

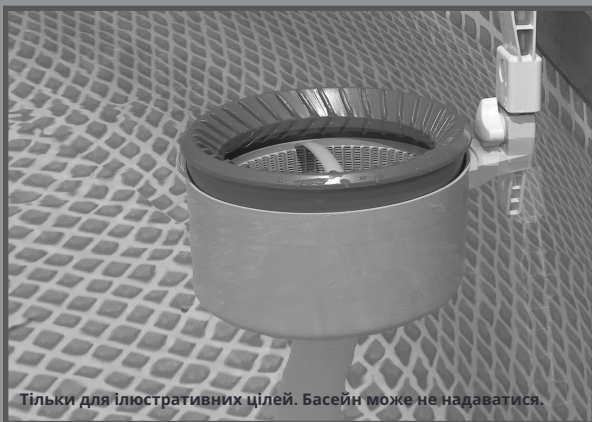
Англійська

122
A

ВАЖЛИВІ ПРАВИЛА БЕЗПЕКИ

Уважно прочитайте, зрозумійте та дотримуйтеся усіх інструкцій перед установкою та використанням цього продукту.

Делюкс монтажний поверхневий скіммер



Тільки для ілюстративних цілей. Басейн може не надаватися.

Не забудьте спробувати інші чудові продукти Intex: басейни, аксесуари для басейнів, надувні басейни та іграшки для дому, надувні ліжка та човни, доступні у відомих роздрібних магазинах або відвідайте наш веб-сайт. У зв'язку з політикою постійного вдосконалення продуктів, Intex залишає за собою право змінювати специфікації та зовнішній вигляд, що може призвести до оновлень інструкцій без попередження.

©2024 Intex Marketing Ltd. - Intex Development Co. Ltd. - Intex Recreation Corp. Усі права захищені/Tous droits réservés/Todos los derechos reservados / Alle Rechte vorbehalten. Друковано в Китаї/Imprimé en Chine/Impreso en China/ Gedrukt in China.

®™ Торгові марки, що використовуються в деяких країнах світу за ліцензією від®™ Marques utilisées dans certains pays sous licence de/Marcas registradas utilizadas en algunos países del mundo bajo licencia de/Warenzeichen verwendet in einigen Ländern der Welt in Lizenz von/ Intex Marketing Ltd. do/à/a/an Intex Development Co. Ltd., Гонконг та Intex Recreation Corp., P.O. Box 1440, Лонг-Біч, CA 90801 • Розподілено в Європейському Союзі компанією/Distribué dans l'Union Européenne par/Distribuido en la unión Europea por/Vertrieb in der Europäischen Union durch/ Intex Trading B.V., Ettenseweg 46, 4706 PB Roosendaal – Нідерланди • Розподілено у Великій Британії компанією Unitex Service (UK) Limited, 21 Holborn Viaduct, Лондон EC1A 2DY, Великобританія. www.intexcorp.com

122-*A*-R0-2505

ПОСІБНИК ВЛАСНИКА

ЗМІСТ

Попередження.....	3
Посилання на частини.....	4
Складання гачка для басейнів Easy-Set® з Надувними верхніми кільцями.....	5
Складання гачка для металевих каркасних басейнів та басейну з графітово-сірим панеллю™.....	6
Інструкції з налаштування.....	7-9
Довгострокове зберігання.....	10
Загальна безпека на воді.....	10

ЗБЕРІГАЙТЕ ЦІ ІНСТРУКЦІЇ

Сторінка 2

ВАЖЛИВІ ПРАВИЛА БЕЗПЕКИ

Уважно прочитайте, зрозумійте та дотримуйтесь усіх інструкцій перед установкою та використанням цього продукту.

ПОПЕРЕДЖЕННЯ

- Не дозволяйте дітям користуватися цим продуктом. Тільки для дорослих.
- Не використовуйте фільтрувальний насос, поки басейн зайнятий або використовується.
- Сильне всмоктування. Не знімайте та не перешкоджайте відкриттю плаваючої кришки, поки працює фільтрувальний насос!
- Тримайте руки та волосся подалі від скіммера та відкриття плаваючої кришки, коли працює фільтрувальний насос!
- Вимкніть або витягніть з розетки фільтрувальний насос перед налаштуванням, очищенням, обслуговуванням або зняттям скіммера, кошика або плаваючої кришки.
- Прибирайте всі предмети для обслуговування, коли басейн використовується.

НЕВИКОНАННЯ ЦИХ ПОПЕРЕДЖЕНЬ МОЖЕ ПРИЗВЕСТИ ДО ПСУВАННЯ МАЙНА, ЕЛЕКТРИЧНОГО УДАРУ, СЕРІОЗНИХ ТРАВМ, ЗАНУРЕННЯ АБО СМЕРТІ.

Ці попередження, інструкції та правила безпеки, надані з продуктом, представляють деякі загальні ризики водних розважальних пристроїв і не охоплюють усі випадки ризику та небезпеки. Будь ласка, використовуйте здоровий глузд і хороше судження під час насолоди будь-якою водною діяльністю.

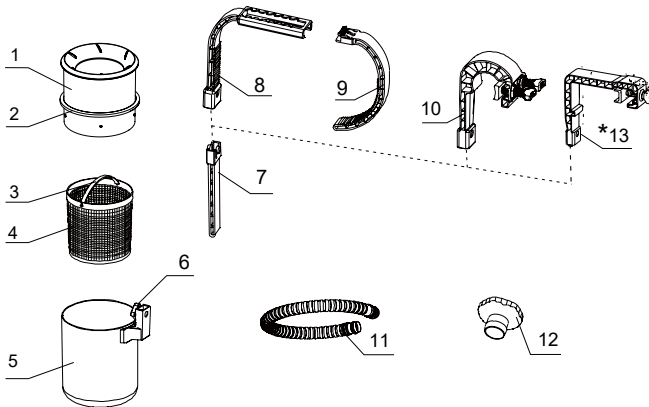
Вимоги до швидкості потоку фільтрувального насоса:

1000 - 4000 галонів/годину (3785 - 15140 літрів/годину)

ЗБЕРІГАЙТЕ ЦІ ІНСТРУКЦІЇ

ПОСИЛАННЯ НА ЧАСТИНИ

Перед складанням вашого продукту, будь ласка, витратьте кілька хвилин, щоб перевірити вміст і ознайомитися з усіма частинами.



ПРИМІТКА: Схеми лише для ілюстрації. Фактичний продукт може відрізнятися. Не в масштабі.

РЕФ. НОМ.				ОПИС	КІЛЬКІСТЬ	НОМЕР ЗАПАСНИХ ЧАСТИН
ЛЕГКИЙ- НАБІР® БАСЕЙН	КАРКАСНИЙ БАСЕЙН	ГРАФІТНО- СТІЙ ПАНЕЛЬ™ БАСЕЙН	ЗВИЧАЙНИЙ			
			1	ПЛАВАЮЧА КРИШКА	1	11075A
			2	КРАЙ КРИШКИ	1	11076
			3	РУЧКА КОШИКА	1	11077
			4	КОШИК (РУЧКА КОШИКА ВКЛЮЧЕНА)	1	11078
			5	СКІММЕР	1	11079
			6	ГВИНТ	1	10526
			7	РЕГУЛЯТОР ГЛИБИНИ	1	10522
8				ГАЧОК (ДОДАТКОВИЙ)	1	10521
9				РУКАВ (ДОДАТКОВИЙ)	1	10520
	10			ГАЧОК КАРКАСУ (ДОДАТКОВИЙ)	1	11502
			11	РУКАВ СКІММЕРА	1	10531
			12	АДАПТЕР ДЛЯ РУКАВА В	1	11238A
		*13		ГАЧОК ВЕРХНЬОЇ ПЛИТИ (ДОДАТКОВО)	1	11153

*Примітка: Ця частина включена в комплект лише в тому випадку, якщо продукт був придбаний як частина набору басейну Graphite Gray Panel™. Не включена, якщо продукт був придбаний окремо без набору басейну, зверніться до авторизованих сервісних центрів для замовлення частини, якщо це необхідно.

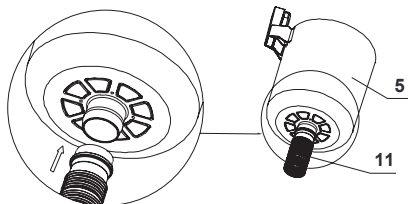
ЗБЕРІГАЙТЕ ЦІ ІНСТРУКЦІЇ

СКЛАДАННЯ ГАЧКА ДЛЯ ЛЕГКОГО ВСТАНОВЛЕННЯ® БАСЕЙНІВ З НАДУВНИМИ ВЕРХНІМИ КОЛАМИ

1

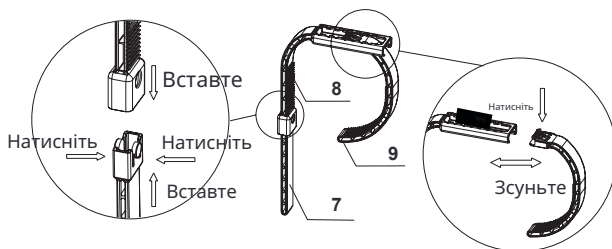
ПРИМІТКА: Якщо ви використовуєте БАСЕЙН З МЕТАЛЕВИМ КАРКАСОМ, перейдіть на сторінку 6.

Підключіть шланг скіммера (11) до скіммера (5) нижнього з'єднувача.



2

Зберіть гачок, як показано. Відрегулюйте відкриття гачка (8), натискаючи та ковзаючи руку (9) одночасно.



3

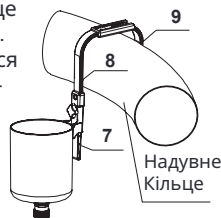
Послабте гвинт скіммера (6), прикріпіть зібраний гачок і вручну затягніть гвинт.

ПРИМІТКА: Не перетягуйте або не використовуйте інструменти такі як плоскогубці.



4

Розмістіть весь зібраний блок гачка над верхньою частиною EASY-SET® Кільця для басейну біля з'єднувача води (нижнє з'єднання шланга). Відрегулюйте гачок так, щоб він щільно облягав надувне кільце (див. крок #2). Переконайтеся, що гачок надійно закріплений над басейном.

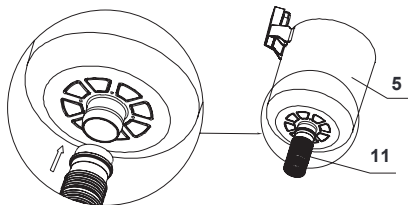


ЗБЕРІГАЙТЕ ЦІ ІНСТРУКЦІЇ

СКЛАДАННЯ ГАЧКА ДЛЯ БАСКЕЙНІВ З МЕТАЛЕВИМ КАРКАСОМ І ГРАФІТНО-СІРИМ ПАНЕЛЬНИМ™ БАСКЕЙНОМ

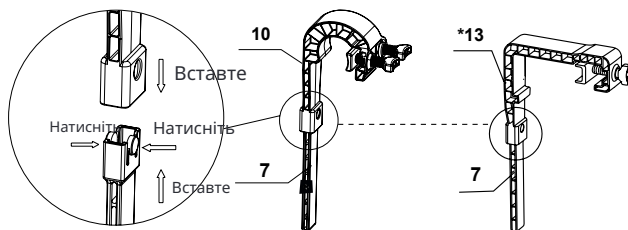
1

Підключіть шланг скіммера (11) до скіммера (5) нижнього з'єднувача.



2

Зберіть гачок, як показано.



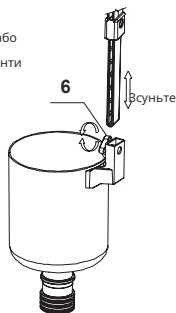
БАСЕЙН З МЕТАЛЕВИМ КАРКАСОМ

ГРАФІТНО-СІРИЙ ПАНЕЛЬНИЙ™ БАСКЕЙН

3

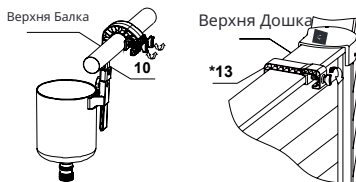
Послабте гвинт скіммера (6), прикріпіть зібраний гачок і вручну затягніть гвинт.

ПРИМІТКА: Не перетягуйте або не використовуйте інструменти такі як плоскогубці.



4

Розмістіть весь зібраний гачок над верхньою частиною балки басейну біля з'єднувача води (нижнє з'єднання шланга). Відрегулюйте гачок, налаштувавши два гвинти «долото», щоб він щільно облягав верхню балку. Переконайтеся, що гачок надійно закріплений над верхньою балкою басейну.

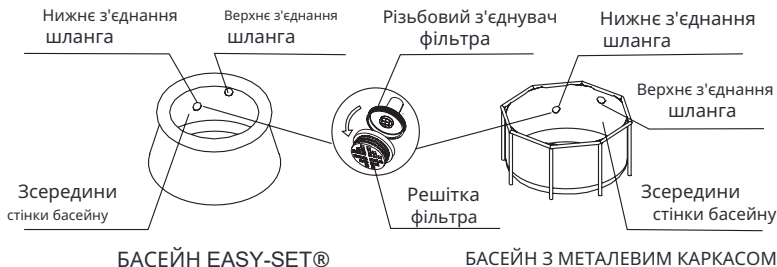


ЗБЕРІГАЙТЕ ЦІ ІНСТРУКЦІЇ

ІНСТРУКЦІЇ З НАЛАШТУВАННЯ

1

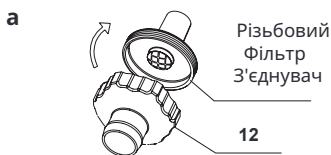
Для басейнів розміром 16' (488 см) і менше:
Відкрутіть решітку фільтра від різьбового з'єднувача фільтра (нижнього) зсередини басейну.



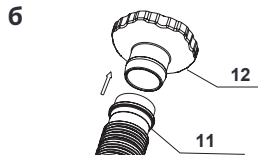
2

Залежно від розміру придбаного басейну.

Для басейнів 16' (488 см) і менше з фільтром



Прикрутіть адаптер шланга В (12) до різьбового з'єднувача фільтра, з середини басейну.

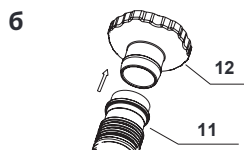


Підключіть інший кінець шланга скіммера (11) до адаптера шланга В (12).

Для басейнів 18' (549 см) і більше з великим фільтром



Прикрутіть адаптер шланга В (12) до різьбового з'єднувача фільтра, з середини басейну.



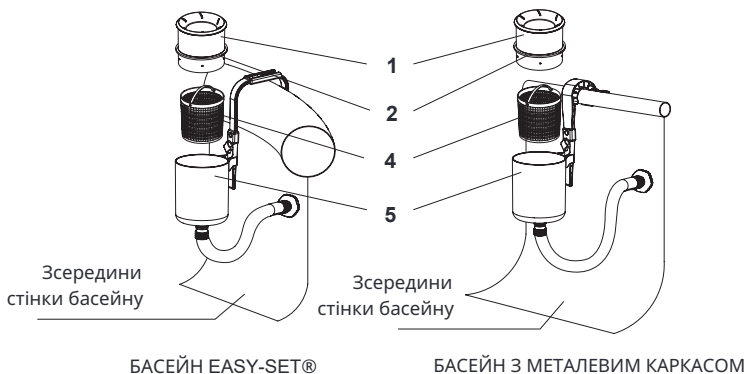
Підключіть інший кінець шланга скіммера (11) до адаптера шланга В (12).

ЗБЕРІГАЙТЕ ЦІ ІНСТРУКЦІЇ

ІНСТРУКЦІЇ З НАЛАШТУВАННЯ (продовження)

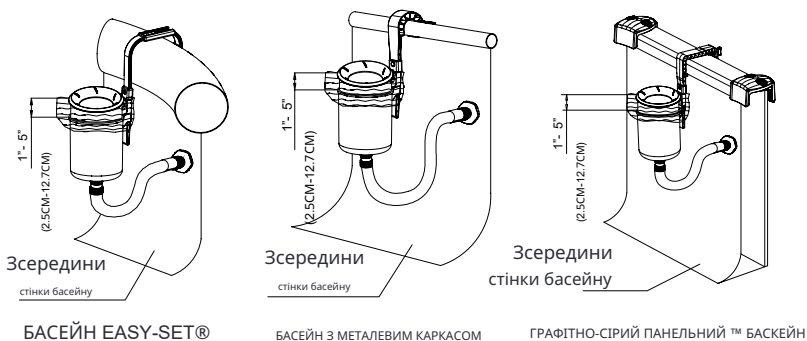
3

Помістіть кошик (4), обідок кришки (2) та плаваючу кришку (1) в скіммер (5). ПРИМІТКА :Обідок кришки повинен бути встановлений на місці, щоб утримувати плаваючу кришку в положенні.



4

Плаваюча кришка (1) повинна плавати над скіммером (5) на відстані від 1" до 5" (2.5 см до 12.7 см). Послабте гвинт скіммера, зсунути скіммер вгору та down на зібраному гачку, щоб відрегулювати висоту. Затягніть гвинт коли закінчите.



ВАЖЛИВО: Скіммер повинен залишатися вертикальним у будь-який час, щоб верх плаваючої кришки міг бути паралельним до поверхні води для скімінгу.

ЗБЕРІГАЙТЕ ЦІ ІНСТРУКЦІЇ

ІНСТРУКЦІЇ З НАЛАШТУВАННЯ (продовження)

5



ПОПЕРЕДЖЕННЯ

- Не використовуйте фільтрувальний насос, поки басейн зайнятий або використовується.
- Сильне всмоктування. Не знімайте і не перешкоджайте відкриттю плаваючої кришки під час роботи фільтрувального насоса!
- Тримайте руки та волосся подалі від скіммера та відкриття плаваючої кришки, коли фільтрувальний насос працює!
- Вимкніть або витягніть штепсель фільтрувального насоса перед налаштуванням, очищенням, обслуговуванням або зняттям скіммера, кошика чи плаваючої кришки.

- Налаштуйте фільтрувальний насос відповідно до інструкції власника фільтрувального насоса. Увімкніть або підключіть фільтрувальний насос до електричної розетки.

ВАЖЛИВО

Якщо вода не надходить у насос, переконайтеся, що поверхневий скіммер перпендикулярний до поверхні води і знаходиться нижче поверхні води. Відкрийте клапан скидання повітря, розташований на верхній кришці корпусу фільтра. Коли вода почне витікати, закрийте клапан скидання повітря.

Ніколи не запускайте насос без води, оскільки двигун може перегрітися і пошкодити насос!

- Зніміть скіммер і складення гачка з басейну перед тим, як накривати басейн покриттям.
- Зберігайте продукт та аксесуари в сухому та безпечному місці в приміщенні.

ПРИМІТКА: Щотижня знімайте адаптер шланга з з'єднання виходу, щоб переконатися, що різьбовий з'єднувач фільтра вільний від сміття, волосся та водоростей. Також переконайтеся, що картридж у фільтрувальному насосі чистий і в системі циркуляції немає витоків.

ЗБЕРІГАЙТЕ ЦІ ІНСТРУКЦІЇ

ДОВГОТРИВАЛЕ ЗБЕРІГАННЯ

1. Переконайтеся, що фільтрувальний насос вимкнено, і відключіть шнур живлення від електричної розетки.
2. Використовуючи інструкції з налаштування в зворотному порядку, розберіть плаваючий поверхневий скіммер.
3. Очистіть і добре висушіть всі аксесуари та частини.
4. Оригінальну упаковку можна використовувати для зберігання. Зберігайте в сухому, прохолодному місці для зберігання.

ЗАГАЛЬНА БЕЗПЕКА У ВОДІ

Водні розваги є як веселими, так і терапевтичними. Однак вони пов'язані з вродженими ризиками травм і смерті. Щоб зменшити ризик травм, читайте та дотримуйтесь усіх попереджень та інструкцій, що містяться в продукті, упаковці та вкладці упаковки.

Пам'ятайте, що попередження, інструкції та рекомендації з безпеки охоплюють деякі загальні ризики водних розваг, але не охоплюють усі ризики та небезпеки.

Для додаткових запобіжних заходів також ознайомтеся з наступними загальними рекомендаціями, а також з рекомендаціями, наданими національно визнаними організаціями з безпеки:

- Вимагайте постійного нагляду. Компетентний дорослий повинен бути призначений «рятувальником» або спостерігачем за водою, особливо коли діти знаходяться в басейні або біля нього.
- Навчіться плавати.
- Виділіть час, щоб навчитися надавати першу допомогу та проводити серцево-легеневу реанімацію (СЛР).
- Проінструкуйте всіх, хто наглядає за користувачами басейну, про потенційні небезпеки басейну та про використання захисних пристроїв, таких як замкнені двері, бар'єри тощо.
- Проінструкуйте всіх користувачів басейну, включаючи дітей, що робити в разі надзвичайної ситуації.
- Завжди використовуйте здоровий глузд і хороше судження під час будь-якої водної діяльності.
- Наглядайте, наглядайте, наглядайте.

ЗБЕРІГАЙТЕ ЦІ ІНСТРУКЦІЇ