

ВАЖЛИВО

ПРАВИЛА БЕЗПЕКИ

Прочитайте, зрозумійте та дотримуйтесь усіх інструкцій уважно перед установкою та використанням цього продукту. Зберігайте для майбутнього посилення.

C530

Кристаліно чистий [®] фільтрувальний насос

Сертифікований номер моделі FP604, 45 В

C1000

Кристаліно чистий [®] фільтрувальний насос

Сертифікований номер моделі FP638, 99 В

220 - 240 В~, 50 Гц

Hmax 1.0 м, Hmin 0.19 м, IPX5/IPX7

Макс. температура води 35 °C



Тільки для ілюстративних цілей.

Не забудьте спробувати ці інші чудові продукти Intex: басейни, аксесуари для басейнів, надувні басейни та іграшки для дому, надувні ліжка та човни, доступні у відмінних роздрібних магазинах або відвідайте наш веб-сайт. У зв'язку з політикою безперервного вдосконалення продуктів, Intex залишає за собою право змінювати специфікації та зовнішній вигляд, що може призвести до оновлень інструкцій без попередження.

©2024 Intex Marketing Ltd. - Intex Development Co. Ltd. - Intex Recreation Corp. Усі права захищені/Tous droits réservés/Todos los derechos reservados/Alle Rechte vorbehalten. Друковано в Китаї/Imprimé en Chine/Impreso en China / Gedruckt in China.

®™ Товарні знаки, що використовуються в деяких країнах світу за ліцензією від®™ Marques utilisées dans certains pays sous licence de/Marcas registradas utilizadas en algunos países del mundo bajo licencia de/Warenzeichen verwendet in einigen Ländern der Welt in Lizenz von/ Intex Marketing Ltd. до/à/alan Intex Development Co. Ltd., Гонконг та Intex Recreation Corp., P.O. Box 1440, Лонг-Біч, CA 90801 • Розподіляється в Європейському Союзі компанією/Distribué dans l'Union Européenne par/Distribuido en la unión Europea por/Ventrieb in der Europäischen Union durch/ Intex Trading B.V., Ettenseweg 46, 4706 PB Roosendaal – Нідерланди • Розподіляється у Великій Британії компанією Intex Service (UK) Limited, 21 Holborn Viaduct, Лондон EC1A 2DY, Великобританія.
www.intexcorp.com

058-7A*-R 0-2505

ПОСІБНИК ВЛАСНИКА

ЗМІСТ

Попередження.....	3
Посилання на частини.....	4
Інструкції з налаштування.....	5-7
Обслуговування.....	7-8
Догляд за басейном та хімікати.....	8
Довгострокове зберігання.....	8
Посібник з усунення несправностей.....	9-10
Загальні проблеми з басейном.....	11
Загальна безпека на воді.....	11
Обмежена гарантія.....	12

ЗБЕРІГАЙТЕ ЦІ ІНСТРУКЦІЇ

Сторінка 2

ВАЖЛИВІ ПРАВИЛА БЕЗПЕКИ

Уважно прочитайте, зрозумійте та дотримуйтесь усіх інструкцій перед установкою та використанням цього продукту.

ЧИТАЙТЕ І СЛІДКУЙТЕ ВСІМ ІНСТРУКЦІЯМ

ПОПЕРЕДЖЕННЯ

- Завжди наглядуйте за дітьми та особами з обмеженими можливостями.
- Діти повинні триматися подалі від цього продукту та електричних шнурів.
- Діти не повинні грати з приладом. Прибирання та обслуговування не повинні виконуватися дітьми без нагляду.
- Цей прилад можуть використовувати особи з обмеженими фізичними, сенсорними або розумовими можливостями або без досвіду та знань, якщо їм надано нагляд або інструктаж щодо безпечного використання приладу та розуміння пов'язаних ризиків.
- Збірка та розбирання лише дорослими.
- Ризик електричного удару. Підключайте цей продукт лише до розетки з заземленням, захищеної пристроєм захисту від струму витoku (GFCI) або пристроєм захисту від залишкового струму (RCD). Зверніться до кваліфікованого електрика, якщо ви не можете підтвердити, що розетка захищена GFCI/RCD. Використовуйте кваліфікованого електрика для встановлення GFCI/RCD, який має максимальний струм 30mA. Не використовуйте портативний пристрій захисту від залишкового струму (PRCD).
- Завжди виймайте цей продукт з електричної розетки перед тим, як знімати, чистити, обслуговувати або вносити будь-які зміни до продукту. Завжди відключайте прилад від живлення перед складанням, розбиранням або чищенням.
- Розетка повинна бути доступною після встановлення продукту.
- Не закопуйте електричний шнур. Розмістіть шнур так, щоб він не був пошкоджений газонокосарками, куцорізами та іншим обладнанням.
- Шнур живлення не підлягає заміні. Якщо шнур пошкоджений, прилад слід утилізувати.
- Щоб зменшити ризик електричного удару, не використовуйте подовжувачі, таймери, адаптери для розеток або перетворювачі для підключення пристрою до електричної мережі ; забезпечте правильно розташовану розетку.
- Не намагайтеся підключити або відключити цей продукт, стоячи у воді або з вологими руками.
- Тримайте цей продукт на відстані більше 2 м від басейну. (тільки для Франції).
- Тримайте вилку цього продукту на відстані більше 3,5 м від басейну.
- Розмістіть цей продукт подалі від басейну, щоб запобігти дітям можливості залізти на нього і отримати доступ до басейну.
- Не використовуйте цей продукт, коли басейн зайнятий.
- Цей продукт призначений лише для використання з переносними басейнами. Не використовуйте з постійно встановленими басейнами. Переносний басейн сконструйований так, щоб його можна було легко розібрати для зберігання та знову зібрати в первісну конфігурацію.
- Прилад призначений лише для домашнього використання.
- Цей продукт не слід залишати на вулиці під час морозної погоди, оскільки він не захищений від впливу морозних температур.
- Цей продукт призначений для використання лише для цілей, описаних у посібнику!

НЕВИКОНАННЯ ЦИХ ПОПЕРЕДЖЕНЬ МОЖЕ ПРИЗВЕСТИ ДО ПСУВАННЯ МАЙНА, ЕЛЕКТРИЧНОГО УДАРУ, ЗАВУАЛЮВАННЯ АБО ІНШИХ СЕРЬОЗНИХ ТРАВМ АБО СМЕРТІ.

Ці попередження, інструкції та правила безпеки, надані з продуктом, представляють деякі загальні ризики водних розважальних пристроїв і не охоплюють усі випадки ризику та небезпеки. Будь ласка, використовуйте здоровий глузд і хороше судження, насолоджуючись будь-якою водною активністю.

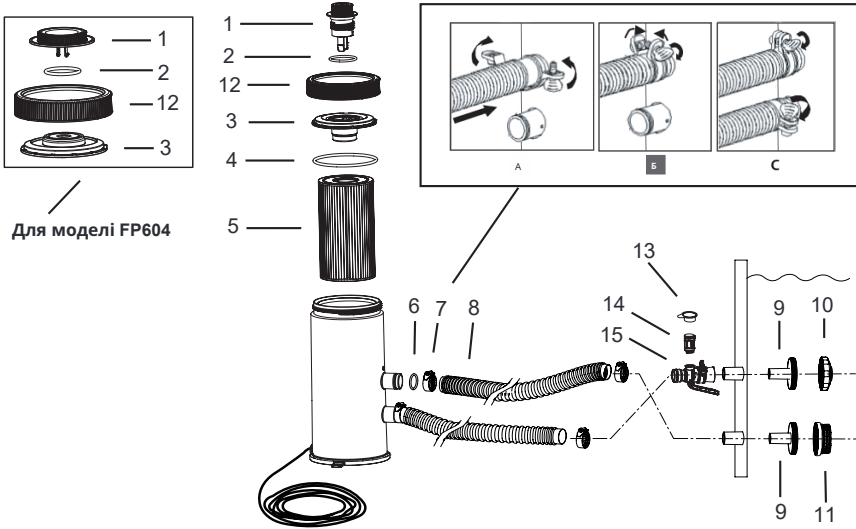
ЗБЕРІГАЙТЕ ЦІ ІНСТРУКЦІЇ

СПИСОК ЧАСТИН

Англійська

58
A

Перед складанням вашого продукту, будь ласка, витратьте кілька хвилин, щоб перевірити вміст і ознайомитися з усіма частинами.



ПРИМІТКА: Схеми лише для ілюстрації. Може не відображати фактичний продукт. Не в масштабі.

РЕФ. НІ.	ОПИС	КІЛЬКІСТЬ	НОМЕР ЗАПАСНОЇ ЧАСТИНИ	
			Модель FP604	Модель FP638
1	КЛАПАН СКИДАННЯ ПОВІТРЯ	1	13410	-
	МАНОМЕТР ФІЛЬТРА+КЛАПАН СКИДАННЯ ПОВІТРЯ	1	-	13415
2	О-РИНГ КЛАПАНА	1	13406	13229
3	КРИШКА КОРПУСУ ФІЛЬТРА	1	13411	13414
4	УПЛОТНЕННЯ КРИШКИ	1	13413	13413
5	КАРТРИДЖ ФІЛЬТРА	1	29000	29000
6	УПЛІВНЮВАЧ ШЛАНГА	2	10134	10134
7	ЗАЖИМ ШЛАНГА	4	11489	11489
8	ШЛАНГ	2	10399	10399
9	КОННЕКТОР ФІЛЬТРА	2	11070	11070
10	НАСАДКА ВХОДУ В БАСЕЙН	1	13162	13162
11	СІТКА ФІЛЬТРА	1	12197	12197
12	КОЛЬЦО КОРПУСУ ФІЛЬТРА З РІЗЬБОЮ	1	13412	13412
13	КРИШКА ПОВІТРЯНОГО КЛАПАНА	1	12373	12373
14	ПОВІТРЯНИЙ КЛАПАН	1	12363	12363
15	АДАПТЕР ПОВІТРЯ ДЛЯ ВХОДУ В БАСЕЙН	1	12367	12368

Тип фільтруючого середовища

Синтетичний картридж #29000

При замовленні запчастин обов'язково вказуйте номер моделі та номери частин. Інструменти не потрібні для складання.

ЗБЕРІГАЙТЕ ЦІ ІНСТРУКЦІЇ

Сторінка 4

ІНСТРУКЦІЇ З НАЛАШТУВАННЯ

Англійська

58
A

Переконайтеся, що у вас є доступ до води для заповнення басейну та хімікатів для води.

ВАЖЛИВО: Цей насос фільтра постачається з відкритим клапаном скидання повітря (1) (відкритий клапан скидання повітря, якщо це необхідно). НЕ замінійте клапан скидання повітря, поки не досягнете КРОКУ #8. Недотримання цих інструкцій призведе до затримки повітря всередині корпусу фільтра; двигун працюватиме без води, буде шумним і може вийти з ладу.

1. Спочатку зберіть надземний басейн. Уважно дотримуйтеся інструкцій з установки басейну.
2. Розмістіть насос фільтра на відстані довжини шланга від стіни басейну, де нижче чорне виступаюче з'єднання шланга «виступає». Переконайтеся, що насос фільтра завжди доступний для обслуговування та технічного обслуговування.
3. Вставте з'єднання насадки (9 & 10) в верхні виступаючі з'єднання шланга, а потім прикріпіть адаптер повітря для входу в басейн (15) до верхнього виступаючого з'єднання. Закрутіть повітряний клапан (14) на адаптер повітря для входу в басейн (15). Потім вставте з'єднання фільтра (9 & 11) в нижні виступаючі з'єднання шлангів. Шланги (8) підходять до фільтрів, вставлених в з'єднання.
4. Є два шланги, які потрібно підключити до з'єднань шланга насоса фільтра. За допомогою хомутів для шлангів (7) закріпіть один з шлангів (8) до нижнього виступаючого з'єднання шланга (позначеного "+" на плівці для басейну) та до верхнього з'єднання насоса (позначеного "+").
5. Підключіть другий шланг до адаптера повітря для входу в басейн (15) та до нижнього з'єднання насоса. Переконайтеся, що всі хомути для шлангів (7) щільно закріплені. ПРИМІТКА: Переконайтеся, що повітряний клапан (14) надійно закріплений на адаптері повітря для входу в басейн (15) та спрямований вгору.
6. У протилежному годинниковому напрямку відкрутіть різьбове з'єднання коміра корпусу фільтра (12) від корпусу фільтра. Схопіть і зніміть кришку корпусу (3). Перевірте, чи є картридж всередині корпусу. Якщо так, замініть кришку, закрутіть комір корпусу (12) назад на корпус фільтра.
7. Заповніть басейн до рівня щонайменше 1-2 дюйми вище верхнього з'єднання. Вода автоматично потече вниз у насос.
8. Коли вода почне витікати з отвору клапана скидання повітря, закрутіть клапан скидання повітря назад у кришку корпусу фільтра. Не перетягуйте клапан. ПРИМІТКА: Вентиляція системи необхідна для виходу повітря, коли корпус фільтра заповнюється водою.
9. Підключіть насос фільтра до електричної розетки. Насос фільтра зараз фільтрує воду.

ПОПЕРЕДЖЕННЯ

Ризик електричного удару. Підключайте цей продукт лише до розетки з заземленням, захищеної пристроєм захисту від струму витоку (GFCI) або пристроєм захисту від залишкового струму (RCD). Зверніться до кваліфікованого електрика, якщо ви не можете перевірити, що розетка захищена GFCI/RCD. Використовуйте кваліфікованого електрика для встановлення GFCI/RCD, який має максимальний струм 30mA. Не використовуйте портативний пристрій захисту від залишкового струму (PRCD).

10. Керуйте насосом фільтра, поки не буде досягнута бажана прозорість води.
ПРИМІТКА: Ніколи не кладіть хімікати для басейну безпосередньо в насос фільтра. Це може пошкодити насос і анулювати гарантію.

ЗБЕРІГАЙТЕ ЦІ ІНСТРУКЦІЇ

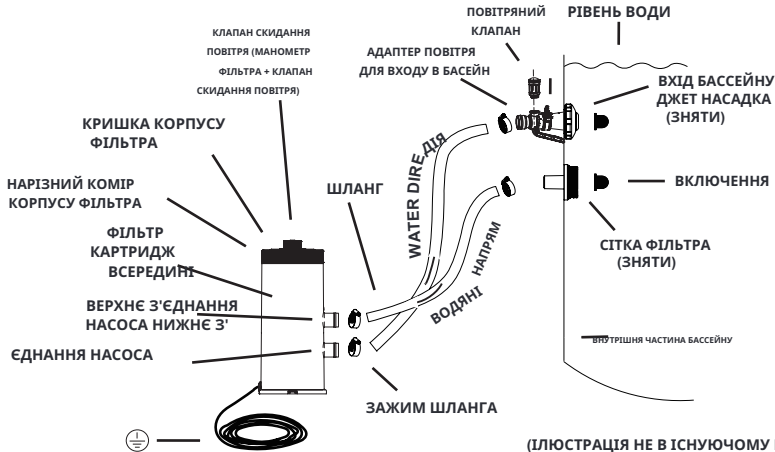
Сторінка 5

ПОПЕРЕДЖЕННЯ

Розмістіть цей продукт подалі від басейну, щоб запобігти доступу дітей до басейну.

Важливо якомога швидше замінити будь-який пошкоджений елемент або набір елементів. Використовуйте лише деталі, схвалені виробником.

Щоб перевірити та змінити картридж фільтра, відключіть шнур живлення, відкрутіть насадку для входу в басейн (10) та сітку фільтра (11) від з'єднувачів фільтра та вставте ковпачки у вигляді шапки в з'єднувачі фільтра перед обслуговуванням фільтра. Після обслуговування відкрийте клапан скидання повітря, зніміть ковпачки, дайте повітрю вийти через клапан перед повторним затягуванням клапана та замініть насадку для входу в басейн (10) та сітку фільтра (11). Насос знову заповнений водою і може бути увімкнений.



Шнур живлення до електричного джерела живлення фільтрувального насоса на 220-240 вольт повинен бути розташований на відстані більше 3,5 м від стінок басейну. Перевірте у ваших місцевих органах, щоб визначити відповідні стандарти та вимоги для «електричних установок обладнання для плавальних басейнів та ванн». Наступна таблиця є лише для довідки:

Країна/Регіон	Номер стандарту
Міжнародний	IEC 60364-7-702
Франція	NF C 15-100-7-702
Німеччина	DIN VDE 0100-702
Нідерланди	NEN 1010-702

ЗБЕРІГАЙТЕ ЦІ ІНСТРУКЦІЇ

Сторінка 6

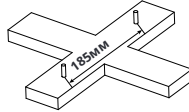
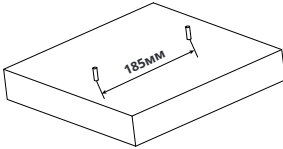
СТАНЦІЯ ФІЛЬТРУВАЛЬНОГО НАСОСА З СТАЦІОНАРНИМ МОНТАЖЕМ

Англійська

58
A

Відкрите назовні два фланці монтажних отворів, розташованих під основою насоса. Ці отвори передбачені оскільки регуляції різних країн, особливо в європейській спільноті, вимагають, щоб фільтрувальний насос був закріплений на землі або на основі в постійно вертикальному положенні.

Фільтрувальний насос можна змонтувати на цементній основі або на дерев'яній конструкції, щоб запобігти випадковому падінню. Загальна вага монтажу повинна перевищувати 18 кг. На наступних малюнках показано два можливі способи вертикального монтажу. Гайки та болти не входять до комплекту.


 -- (2) x М6 ГЕКСАГОНАЛЬНІ ГАЙКИ

 -- (2) x М6 ГЕКСАГОНАЛЬНІ БОЛТИ
ОЧИЩЕННЯ АБО ЗАМІНА КАРТРИДЖА ФІЛЬТРА

Рекомендується замінювати картридж фільтра щонайменше раз на 2 тижні або за потреби.

Регулярно контролюйте рівень забруднення фільтра.

Для моделі FP638:

Насос фільтра оснащений манометром фільтра, який вказує, коли потрібно очистити або замінити картридж фільтра:

- Зелена зона: картридж фільтра чистий, очищення або заміна не потрібні.
- Жовта зона: картридж фільтра брудний; його потрібно очистити.
- Червона зона: картридж фільтра надмірно брудний; його слід очистити або замінити. Після очищення або заміни картриджа ви повинні скинути манометр фільтра, натиснувши кнопку під манометром, див. Рис. 1. Манометр фільтра переключиться на зелений.

ПРИМІТКА: Щоб забезпечити правильне зчитування манометра фільтра, зніміть будь-які аксесуари (скіммер, світильники, розпилювач, автоматичний очищувач тощо) з входу та виходу фільтраційної системи. Дивіться розділ «Посібник з усунення несправностей» для деталей.

Коли насос не працює (режим очікування) або ВИМКНУТО, і індикатор манометра фільтра жовтий або червоний, натисніть кнопку під манометром фільтра, щоб скинути його (повернути до зеленого) після очищення або заміни картриджа фільтра.



Наступні кроки містять інструкції щодо очищення або заміни картриджа фільтра.

1. Переконайтеся, що насос фільтра не працює. Відключіть шнур живлення.
2. Щоб запобігти витoku води з басейну, відкрийте насадку для входу в басейн (10) та сітку фільтра (11) від з'єднувачів фільтра та вставте ковпачки у формі капелюха в з'єднувачі фільтра.
3. Обертайте проти годинникової стрілки, щоб зняти комір корпусу фільтра (12) та різьбову кришку (3). Будьте обережні, щоб не втратити ущільнення кришки (4).
4. Вийміть картридж фільтра (5) для очищення. Фільтр можна очистити під струменем води з шланга.
5. Використовуйте судження, щоб визначити, чи потрібно замінити картридж. Використовуйте лише оригінальний картридж Intex для заміни. Дивіться розділ «Посилання на частини» для деталей.
6. Поверніть картридж у позицію фільтрації.
7. Поверніть ущільнення (4) та різьбову кришку (3) в їхні оригінальні позиції та за годинниковою стрілкою закрутіть комір корпусу (12) на корпус фільтра.
8. Після обслуговування відкрийте клапан скидання повітря, зніміть заглушки, дайте повітрю вийти через клапан перед тим, як знову затягнути клапан, і замініть насадку для входу в басейн (10) та сітку фільтра (11). Насос знову заповнений водою і може бути увімкнений.
9. Регулярно перевіряйте входи та виходи, щоб переконатися, що вони не заблоковані, що запобігає хорошій фільтрації.
10. Утилізація будь-яких використаних фільтрувальних матеріалів повинна здійснюватися відповідно до чинних місцевих норм і законодавства.

ЗБЕРІГАЙТЕ ЦІ ІНСТРУКЦІЇ

Сторінка 7

ДОГЛЯД ЗА БАСЕЙНОМ І ХІМІКАТИ

Англійська

58
A

- Усі басейни потребують догляду, щоб вода залишалася чистою та гігієнічною. З правильним контролем хімікатів ваш фільтр допоможе досягти цієї мети. Консультуйтеся з вашим початальником басейнових товарів щодо інструкцій щодо правильного використання хлору, альгіциду та інших хімічних засобів, необхідних для кристалево чистої води.
- Тримайте хімікати для басейну подалі від дітей.
- Не поповнюйте хімікати в басейні, поки басейн зайнятий. Можливі подразнення шкіри або очей.
- Щоденна перевірка рН і хімічна обробка води є дуже важливими і не можуть бути переоцінені. Хлор, альгіцид та підтримка правильних рівнів рН необхідні при заповненні басейну, а також протягом сезону. Зверніться до місцевого магазину для басейнів для отримання інструкцій.
- Перше заповнення басейну в сезон може мати каламутну воду, що потребує додаткових водних добавок і частих змін фільтра. Не дозволяйте купатися в басейні, поки рівень рН не буде збалансовано. Зверніться до місцевого магазину для басейнів для отримання інструкцій.
- Тримайте запасні картриджі фільтра під рукою. Змінюйте картриджі кожні два тижні.
- Хлорована вода може пошкодити газони, сади або чагарники, коли діти грають у басейні та розбризкують воду за межами басейну. Газон під плівкою для басейну буде знищено. Зверніть увагу, що деякі види трави можуть проростати через плівку.
- Час роботи фільтра залежить від розміру басейну, погоди та рівня використання. Експериментуйте з різними часами роботи, щоб отримати чисту прозору воду.
- Європейський стандарт EN16713-3 містить додаткову інформацію про якість води в басейні та обробку води, яку можна знайти на www.intexcorp.com/support.



ОБЕРЕЖНО

Концентровані розчини хлору можуть пошкодити плівку для басейну. Завжди дотримуйтеся інструкцій виробника хімікатів, а також попереджень про здоров'я та безпеку.

ДОВГОТРИВАЛЕ ЗБЕРІГАННЯ ТА ЗИМОВЕ ЗАБЕЗПЕЧЕННЯ

1. Перед спорожненням вашого басейну для довготривалого зберігання або переміщення, переконайтеся, що вода спрямована до приймача стічних вод, прийнятого від будинку. Перевірте місцеві правила для отримання конкретних вказівок щодо утилізації води з басейну.
2. Тепер злийте воду з басейну.
3. Коли басейн буде порожнім, від'єднайте всі шланги басейну (8) від басейну та насоса фільтра, просто переверніть інструкції з налаштування.
4. Вийміть картридж фільтра, як показано в розділі очищення картриджа фільтра, кроки 2-4.
5. Зніміть насадку та з'єднання фільтра зі стіни басейну. Вставте заглушки у з'єднання шлангів. Послабте хомути (7), що фіксують з'єднувачі фільтра (9) перед зняттям.
6. Злийте воду з корпусу насоса фільтра.
7. Залиште частини насоса фільтра та шланги на вулиці для повного висихання.
8. В залежності від використання картриджа (5) може знадобитися новий картридж на наступний сезон, тримайте запасний під рукою.
9. Нанесіть вазелін на ущільнення (4), О-кільце клапана скидання повітря (2) та ущільнення шлангів (6) для збереження їх еластичності під час зберігання.
10. Зберігайте пристрій та аксесуари в сухому місці. Температура зберігання повинна контролюватися в межах від 32 градусів за Фаренгейтом (0 градусів за Цельсієм) до 104 градусів за Фаренгейтом (40 градусів за Цельсієм) у місці зберігання.
11. Оригінальна упаковка може бути використана для зберігання.

ЗБЕРІГАЙТЕ ЦІ ІНСТРУКЦІЇ

Сторінка 8

ПОСІБНИК З УСУНЕННЯ НЕДОЛКІВ

Англійська

58
A

ПРОБЛЕМА	ПРИЧИНА	РІШЕННЯ
Двигун фільтра не включається	<ul style="list-style-type: none"> • Двигун не підключений. • Автоматичний вимикач GFCI/RCD спрацював. • Двигун занадто гарячий, і захист від перевантаження вимкнений. 	<ul style="list-style-type: none"> • Шнур фільтра повинен бути підключений до розетки з трьома проводами, яка захищена автоматичним вимикачем класу А або RCD. • Скинть автоматичний вимикач. Якщо автоматичний вимикач спрацює неодноразово, у вашій електричній системі може бути дефект. Вимкніть автоматичний вимикач і викликайте електрика для усунення проблеми. • Дайте двигуну охолонути.
Фільтр не очищає басейн.	<ul style="list-style-type: none"> • Неправильні рівні хлору або pH. • Картридж фільтра брудний. • Пошкоджений картридж. • Надто брудний басейн. • Сітка фільтра обмежує потік води. 	<ul style="list-style-type: none"> • Регулюйте рівень хлору та pH. Консультуйтеся з місцевими магазинами постачання для басейнів. • Очистіть або замініть картридж. • Перевірте картридж на наявність дірок. Змініть, якщо пошкоджений. • Керуйте фільтром протягом тривалих періодів. • Очистіть екран фільтра на вході.
Фільтр не перекачує воду або потік дуже повільний	<ul style="list-style-type: none"> • Забитий вхід або вивід. • Повітряна виткання на всмоктувальній лінії. • Накопичення на картриджі. • Надто брудний басейн. • Брудний картридж фільтра. • З'єднання насадки та фільтра перевернуті. • Адаптер повітря для входу в басейн підключений до неправильного з'єднання. 	<ul style="list-style-type: none"> • Приберіть будь-які перешкоди у вхідному шлангу, скинувши його всередину стіни басейну. • Затягніть хомути для шлангів, перевірте шланги на наявність пошкоджень, перевірте рівень води в басейні. • Заміна картриджа. • Чистіть картридж частіше. • Встановіть насадку у верхнє положення входу в басейн, а фільтр у нижнє положення виводу з басейну. • Переконайтеся, що адаптер повітря для входу в басейн підключений до верхнього з'єднання входу в басейн.
Насос не працює	<ul style="list-style-type: none"> • Низький рівень води. • Екран фільтра забитий. • Повітряна виткання на вхідному шлангу. • Несправний двигун або імпелер застряг. • Повітряна пробка всередині картриджа камери. 	<ul style="list-style-type: none"> • Заповніть басейн до правильного рівня води. • Очистіть екрани фільтра на вході в басейн. • Затягніть хомути для шлангів, перевірте шланг на пошкодження. • Приберіть будь-які гілки або листя з вхідного шланга. • Відкрийте клапан скидання на верхній частині насоса.
Топова кришка протікає	<ul style="list-style-type: none"> • Відсутній O-кільце. • Кришка або клапан скидання повітря не щільно закриті. 	<ul style="list-style-type: none"> • Зніміть кришку та перевірте O-кільце. • Затягніть кришку або клапан (вручну).
Шланг протікає	<ul style="list-style-type: none"> • Хомути для шлангів не щільно закріплені. • O-кільце шланга вийшло з місця при підключенні шланга. • Шланг зламаний. 	<ul style="list-style-type: none"> • Затягніть або змініть хомути для шлангів. • Поверніть o-кільце назад у паз. • Змініть шланг на новий.
Повітряна пробка	<ul style="list-style-type: none"> • У насосі та вході шланга trapped повітря. 	<ul style="list-style-type: none"> • Відкрийте клапан скидання повітря, підніміть і опустіть вхідний шланг, поки вода не почне витікати з клапана скидання повітря, закрийте клапан скидання повітря.
Адаптер повітря для входу в басейн / повітряний клапан витікає	<ul style="list-style-type: none"> • Хомути для шлангів не щільно закріплені. • Повітряний клапан нещільно закритий і спрямований вгору. • Внутрішнє ущільнення повітряного клапана заблоковане. • Внутрішнє ущільнення повітряного клапана брудне. • Повітряний клапан зламаний. 	<ul style="list-style-type: none"> • Затягніть або перевстановіть хомути для шлангів. • Затягніть повітряний клапан і переконайтеся, що він спрямований вгору. • Включіть насос і працюйте кілька секунд, потім вимкніть, повторіть 3 рази. • Зніміть повітряний клапан, промийте бруд водою і поверніть клапан назад. • Змініть повітряний клапан на новий.
Невелика виткання з повітряного клапана, коли насос вклучений	<ul style="list-style-type: none"> • Аксесуари, підключені до лінії циркуляції води. 	<ul style="list-style-type: none"> • Зніміть всі аксесуари (такі як сонячний мат, автоматичний очищувач басейну, світлодіодне світло) з лінії циркуляції води та помістіть кришку повітряного клапана (13) over повітряний клапан (14). Не закривайте повітряний клапан (14) кришкою клапана (13) в нормальних умовах або коли насос працює.

ЗБЕРІГАЙТЕ ЦІ ІНСТРУКЦІЇ

ПОСІБНИК ПО ВИПРАВЛЕННЮ НЕДОЛІКІВ (продовження)

Для моделі FP638:

ПРОБЛЕМА	ПРИЧИНА	РІШЕННЯ
Туман або волога всередині вікна манометра фільтра	<ul style="list-style-type: none"> Конденсація через зміни температури навколишнього середовища та високий рівень вологості. 	<ul style="list-style-type: none"> Це нормально.
Картридж фільтра брудний, але індикатор у зеленій зоні	<ul style="list-style-type: none"> Вхід і вихід закриті. Картридж фільтра неправильно встановлений всередині корпусу фільтра. Неправильна специфікація картриджа фільтра. Картридж фільтра зламаний і протікає. Аксесуари, підключені до лінії системи фільтрації води. Шланги скручені, зламані або заплутані. Манометр фільтра зламаний. 	<ul style="list-style-type: none"> Зніміть чорні кришки у вигляді капелюха з вхідних і вихідних з'єднувачів фільтра. Переконайтеся, що картридж встановлений правильно всередині корпусу фільтра, а кришка корпусу надійно закрита. Замініть на картридж фільтра INTEX. Замініть картридж фільтра на новий. Зніміть будь-які аксесуари (скіммер, світильники, розпилювач води, автоматичний очищувач, обігрівач, санітарний пристрій, вакуумний пристрій тощо) з вхідної та вихідної лінії фільтрації. Переконайтеся, що всі шланги повністю розгорнуті. Замініть манометр фільтра на новий.
Після очищення картриджа індикатор все ще в жовтій зоні.	<ul style="list-style-type: none"> Картридж фільтра не повністю очищений. Картридж фільтра не можна очистити. Манометр фільтра зламаний. 	<ul style="list-style-type: none"> Замочіть і ретельно очистіть картридж ще раз. Використовуйте щітку, щоб очистити між складками. Замініть на новий картридж фільтра. Замініть манометр фільтра на новий.
Картридж фільтра здається чистим, але індикатор у червоній зоні.	<ul style="list-style-type: none"> У картриджі фільтра можуть бути забиті водорості. Манометр фільтра зламаний. 	<ul style="list-style-type: none"> Замочіть і ретельно очистіть картридж. Якщо він все ще в червоній зоні, замініть на новий картридж фільтра. Замініть манометр фільтра на новий.
Індикатор манометра застряг у жовтій або червоній зоні, коли насос вимкнений або після заміни на новий картридж фільтра.	<ul style="list-style-type: none"> Манометр фільтра не був скинутий після очищення або заміни картриджа фільтра. Манометр фільтра несправний. 	<ul style="list-style-type: none"> Натисніть кнопку під манометром фільтра, щоб скинути його (повернути до зеленого) після очищення або заміни нового картриджа. Замініть манометр фільтра на новий.

ЗБЕРІГАЙТЕ ЦІ ІНСТРУКЦІЇ

ЗАГАЛЬНІ ПРОБЛЕМИ БАСЕЙНУ

Англійська

58
A

ПРОБЛЕМА	ОПИС	ПРИЧИНА	РІШЕННЯ
АЛЬГИ	<ul style="list-style-type: none"> Зеленувата вода. Зелені або чорні плями на плитці для басейну. Плівка для басейну слизька і/або має неприємний запах. 	<ul style="list-style-type: none"> Рівні хлору та рН потребують корекції. 	<ul style="list-style-type: none"> Супер хлорування шоковим лікуванням . Виправте рН до рекомендованого рівня вашого магазину басейнів. Випустіть дно басейну. Підтримуйте правильний рівень хлору.
КОЛЬОРОВА ВОДА	<ul style="list-style-type: none"> Вода стає синьою, коричневою або чорною, коли вперше обробляється хлором. 	<ul style="list-style-type: none"> Мідь, залізо або марганець у воді окислюються додатковим хлором. Це звичайно . 	<ul style="list-style-type: none"> Відрегулюйте рівень рН до рекомендованого рівня. Запустіть фільтр, поки вода не стане прозорою. Чистіть картридж регулярно.
ПЛАВАЮЧІ ЧАСТКИ У ВОДІ	<ul style="list-style-type: none"> Вода каламутна або молочна. 	<ul style="list-style-type: none"> "Жорстка вода" викликана занадто високим рівнем рН. Вміст хлору низький. Чужі частки у воді. 	<ul style="list-style-type: none"> Виправте рівень рН. Проконсультуйтеся з вашим постачальником басейнів. Регулюйте рівень хлору. Очистіть або замініть ваш фільтр.
ХРОНІЧНО НИЗЬКИЙ РІВЕНЬ ВОДИ	<ul style="list-style-type: none"> Рівень нижчий, ніж в попередній день. 	<ul style="list-style-type: none"> Розрив або дірка в плитці для басейну або шлангах. Клапани зливу ослаблені. 	<ul style="list-style-type: none"> Відремонуйте за допомогою набору для латання. Затягніть всі кришки вручну.
ОСАД НА ДНІ БАСЕЙНУ	<ul style="list-style-type: none"> Бруд або пісок на басейні ф'юог. 	<ul style="list-style-type: none"> Інтенсивне використання, входження та виходження з басейну. 	<ul style="list-style-type: none"> Використовуйте вакуум для басейну Intex для очищення дна басейну.
Поверхневі відходи	<ul style="list-style-type: none"> Листя, комахи тощо. 	<ul style="list-style-type: none"> Басейн занадто близько до дерев. 	<ul style="list-style-type: none"> Використовуйте скіммер для басейну Intex.

ВАЖЛИВО

Якщо ви продовжуєте відчувати труднощі, будь ласка, зв'яжіться з нашим Відділом обслуговування споживачів для отримання допомоги. Дивіться окремий лист «Автаризовані сервісні центри».

ЗАГАЛЬНА БЕЗПЕКА У ВОДІ

Водні розваги є як веселими, так і терапевтичними. Однак вони пов'язані з вродженими ризиками травм і смерті. Щоб зменшити ризик травм, читайте та дотримуйтеся усіх попереджень та інструкцій, що містяться в продуктах, упаковці та вкладках. Пам'ятайте, що попередження, інструкції та рекомендації з безпеки продукту охоплюють деякі загальні ризики водних розваг, але не охоплюють усі ризики та небезпеки.

Для додаткових заходів безпеки також ознайомтеся з наступними загальними рекомендаціями, а також з рекомендаціями, наданими національно визнаними організаціями з безпеки:

- Вимагайте постійного нагляду. Кваліфікована доросла особа повинна бути призначена «рятувальником» або спостерігачем за водою, особливо коли діти знаходяться в басейні або біля нього.
- Навчіться плавати.
- Виділіть час, щоб навчитися надавати першу допомогу та проводити серцево-легеневу реанімацію (СЛР).
- Проінструкуйте всіх, хто наглядає за користувачами басейну, про потенційні небезпеки басейну та про використання захисних пристроїв, таких як замкнені двері, бар'єри тощо.
- Проінструкуйте всіх користувачів басейну, включаючи дітей, що робити в разі надзвичайної ситуації.
- Завжди використовуйте здоровий глузд і хороше судження під час будь-якої водної діяльності.
- Наглядайте, наглядайте, наглядайте.

ЗБЕРІГАЙТЕ ЦІ ІНСТРУКЦІЇ

Сторінка 11

ОБМЕЖЕНА ГАРАНТІЯ

Англійська

58
A

Ваш насос фільтра Krystal Clear® був виготовлений з використанням матеріалів та робіт найвищої якості. Всі продукти Intex були перевірені і визнані без дефектів перед відправкою з фабрики. Ця обмежена гарантія застосовується лише до насоса фільтра Krystal Clear® та аксесуарів, зазначених нижче.

Ця обмежена гарантія є додатковою до ваших законних прав і засобів правового захисту, а не їх заміною. У тій мірі, в якій ця гарантія суперечить будь-яким вашим законним правам, вони мають пріоритет. Наприклад, закони про захист прав споживачів у Європейському Союзі надають законодавчі права на гарантію, які доповнюють покриття, що ви отримуєте від цієї обмеженої гарантії: для отримання інформації про закони про захист прав споживачів у ЄС, будь ласка, відвідайте веб-сайт Європейського центру споживачів за адресою http://ec.europa.eu/consumers/ecc/contact_en.htm.

Положення цієї обмеженої гарантії застосовуються лише до початкового покупця і не підлягають передачі. Ця обмежена гарантія дійсна протягом періоду, зазначеного нижче, з дати початкової роздрібної покупки. Зберігайте ваш оригінальний чек продажу разом з цим документом, оскільки доказ покупки буде потрібен і має супроводжувати вимоги за гарантією, інакше обмежена гарантія буде недейсною.

Гарантія на насос фільтра Krystal Clear® – 2 роки

Гарантія на шланги та фітинги – 180 днів

Якщо ви виявите виробничий дефект у насосі фільтра Krystal Clear® протягом зазначених вище гарантійних періодів, будь ласка, зв'яжіться з відповідним сервісним центром Intex, вказаним у окремому аркуші «Авторизовані сервісні центри». Якщо товар повертається відповідно до вказівок сервісного центру Intex, сервісний центр перевірить товар і визначить дійсність вимоги. Якщо товар покритий умовами гарантії, товар буде відремонтовано або замінено на такий же або порівнянний (на вибір Intex) безкоштовно для вас.

Окрім цієї гарантії та інших законних прав у вашій країні, жодні інші гарантії не є імпліцитними. В тій мірі, в якій це можливо у вашій країні, Intex не несе відповідальності перед вами або будь-якою третьою стороною за пряму або непряму шкоду, що виникає внаслідок використання вашого Krystal Clear® Filter Pump, або дій (включаючи виробництво продукту) Intex або його агентів та працівників. Якщо ваша країна не дозволяє виключення або обмеження випадкових або непрямих збитків, це обмеження або виключення не застосовується до вас.

Вам слід звернути увагу, що ця обмежена гарантія не поширюється на наступні обставини:

- Якщо Krystal Clear® Filter Pump підлягає недбалості, ненормальному використанню або застосуванню, нещасному випадку, неправильній експлуатації, неправильній напрузі або струму, що суперечить інструкціям з експлуатації, неправильному обслуговуванню або зберіганню;
- Якщо насос фільтра Krystal Clear® підлягає пошкодженню внаслідок обставин, що виходять за межі контролю Intex, включаючи, але не обмежуючись, звичайним зносом і пошкодженнями, викликаними впливом вогню, повені, заморожування, дощу або інших зовнішніх природних сил;
- На частини та компоненти, що не продаються компанією Intex; та/або
- На несанкціоновані зміни, ремонти або розбирання насоса фільтра Krystal Clear® будь-ким, крім персоналу сервісного центру Intex.

Витрати, пов'язані з втратою води в басейні, хімікатами або пошкодженням водою, не покриваються цією гарантією. Травми або пошкодження будь-якого майна чи особи не покриваються цією гарантією.

Уважно прочитайте посібник власника та дотримуйтеся усіх інструкцій щодо правильного використання та обслуговування вашого насоса фільтра Krystal Clear®. Завжди перевіряйте ваш продукт перед використанням. Ця обмежена гарантія буде недейсною, якщо інструкції з використання не будуть дотримані.

ЗБЕРІГАЙТЕ ЦІ ІНСТРУКЦІЇ

Сторінка 12